

SERIO
E2 | E2 XL

Semi-Automatic



E2

Entry-Level

Der halbautomatische Sieb- und Schablonendrucker E2 wurde entwickelt für das Bedrucken unterschiedlichster flexibler und starrer Substrate für Anwendungen mit kleinen bis mittleren Fertigungsvolumen, F&E als auch Prototypen Anwendungen.

Das maximale Druckformat beträgt 370 x 450 mm (14,5 x 17,7 Zoll) und die mögliche Substratdicke reicht dabei bis zu 30 mm (1,2 Zoll). Die Standard EKRA Sieb- und Schablonenaufnahme ist flexibel gestaltet und erlaubt die Aufnahme aller gängigen Siebe und Schablonen bis maximal 620 x 740 mm (24 x 29 Zoll).

Die Aufnahme erfolgt dabei ohne zusätzlichen Adapterrahmen. Für ein erleichtertes Ausrichten des Druckgutes, kann das Drucksystem optional mit dem manuellen, optischen Positioniersystem MOPS ausgestattet werden. Das Druckgut wird hierbei mittels hochauflösender Kameras nach speziellen Marken oder auch beliebigen Strukturen aus dem Layout ausgerichtet.

Die Microsoft Windows basierende Software ist mit einer bedienerfreundlichen graphischen Oberfläche ausgestattet und ermöglicht die Speicherung aller druckrelevanten Parameter. Diese Parameter können bei erneutem Bedarf wieder abgerufen werden und ermöglichen dadurch kürzeste Umrüstzeiten.

Das Drucksystem ist mit einer ebenen Tischplatte ausgestattet, welche den Aufbau spezieller Druckaufnahmen oder einer optional erhältlichen Klemmvorrichtung ermöglicht.

The E2 semi-automatic screen and stencil printer has been designed for printing of a large variety of flexible and rigid substrates for applications with small to medium size production volumes, R&D as well as prototyping purposes.

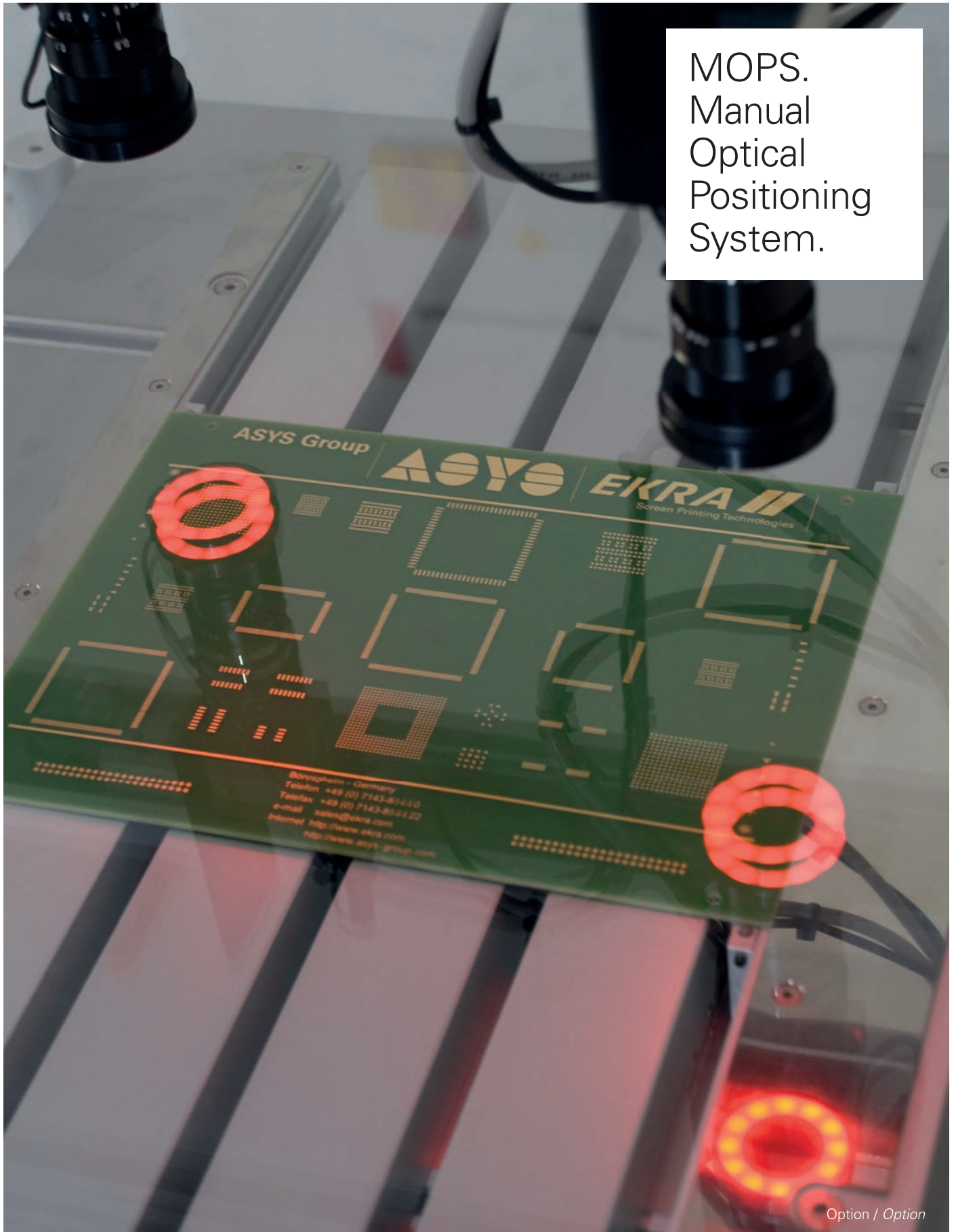
The maximum print format is 370 x 450 mm (14,5 x 17,7 inches) and the thickness of the substrate can go up to 30 mm (1.2 inches). The standard EKRA screen and stencil holder has a flexible design which allows it to be used with all common stencils / screens up to 620 x 740 mm (24 x 29 inches) without use of an additional adapter.

For a convenient substrate alignment, the printing system can optionally be equipped with the manual optical positioning system MOPS. The substrate is then manually aligned using high resolution cameras for reliable recognition of fiducials or other layout features.

The easy to use Microsoft Windows based software allows for storage of all process relevant data. This process relevant data can easily be recalled again for quickest product changeovers.

The printing system is equipped with a flat print table and allows different kinds of printing adapters or clamping devices to be used.

MOPS.
Manual
Optical
Positioning
System.





E2 - universell einsetzbar für die Bereiche SMT, Hybrid und Solar. / E2 - Universal use for SMT, hybrid and solar.

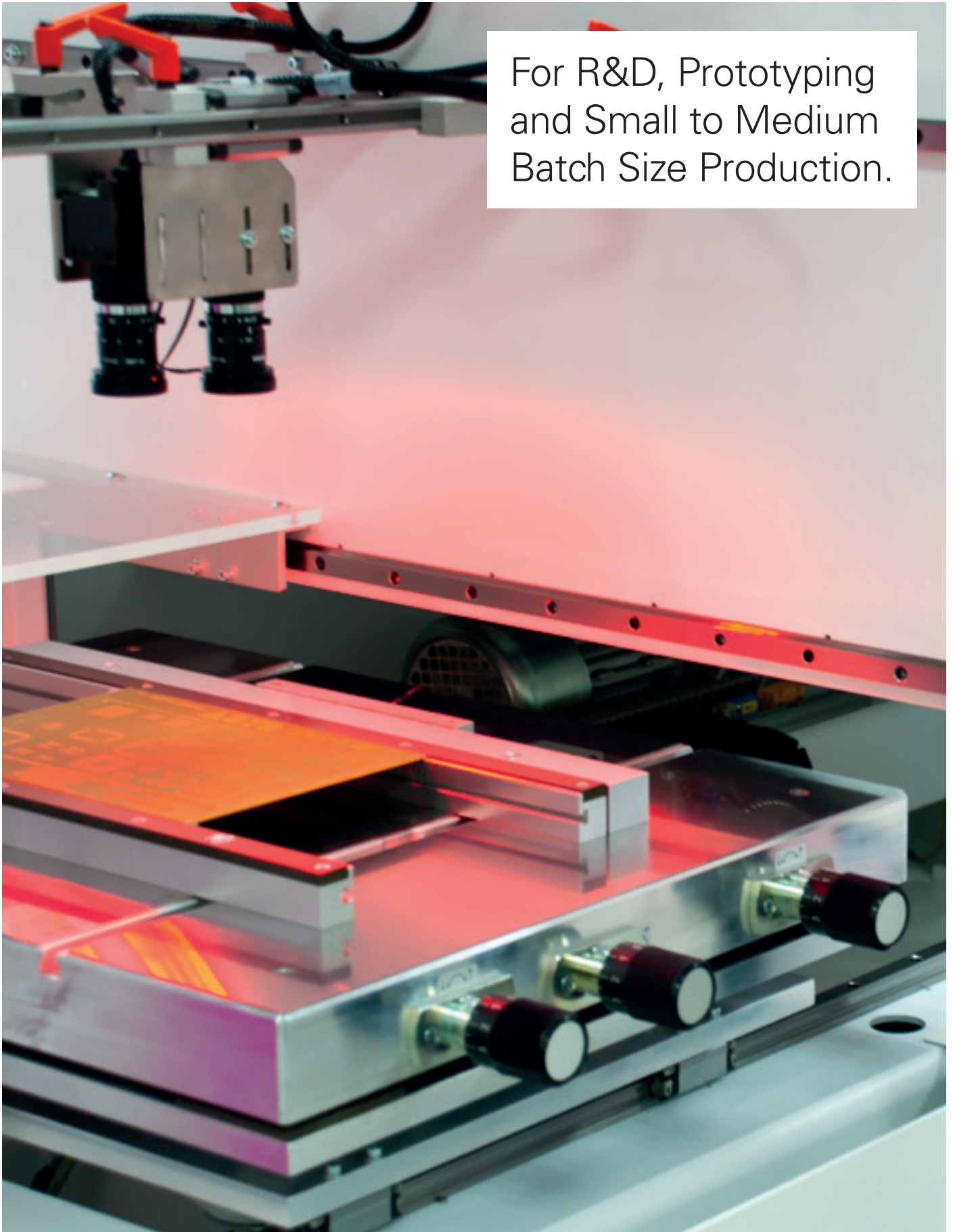
Eigenschaften

- „Made in Germany“, hochwertige Konstruktion mit geschweißtem Stahlrahmen für maximale Stabilität und Steifigkeit.
- Ausrichtgenauigkeit: $\pm 10 \mu\text{m}$
- Eine große Anzahl unterschiedlichster flexibler und fester Substrate bis zu 370 mm x 450 mm (14,5 x 17,7 Zoll) kann bedruckt werden.
- Flexible Schablonenaufnahme zur Aufnahme aller gängigen Siebe und Schablonen bis zu 620 mm x 740 mm (24 x 29 Zoll) ohne zusätzliche Adapterrahmen.
- Motorisch angetriebener Drucktisch
- MS-Windows basierende Oberfläche zur einfachen Bedienung der Maschine.
- Druckrelevante Parameter können abgespeichert werden.
- Schneller Produktwechsel
- Zusätzliche Optionen können integriert werden und sind auf Anfrage erhältlich.

Characteristics

- „Made in Germany“, with high quality welded steel frame for maximum stability and stiffness.
- Alignment accuracy: $\pm 10\mu\text{m}$
- A large variety of flexible and rigid substrates up to 370 x 450 mm can be printed.
- Flexible screen and stencil holder for all common screen/stencil sizes up to 620 x 740 mm (24 x 29 inches) without additional adapter.
- Motor driven print table
- Simple operation of the machine with easy to use MS-Windows based software.
- All process relevant data can be stored.
- Quick product changeover
- Additional options can be integrated and are available upon request.

For R&D, Prototyping
and Small to Medium
Batch Size Production.



Technische Daten / Technical Data

Maschinen Dimensionen / Machine dimensions

Länge x Breite x Höhe / Length x width x height
Gewicht / Weight

E2

1450 x 1150 x 1400 mm
ca / approx. 550 kg

E2 XL

1700 x 1300 x 1400 mm
ca / approx. 650 kg

Installationsanforderung / Installation requirements

Elektrischer Anschluss / Power requirements

230 V AC;
50 / 60 Hz; 1L+N+PE

230 V AC;
50 / 60 Hz; 1L+N+PE

Leistungsaufnahme / Power consumption

1,2 kW

1,2 kW

Absicherung / Fuse protection

16 A

16 A

Pneumatischer Anschluss / Air supply

6 - 10 bar

6 - 10 bar

Luftverbrauch / Air consumption

1,5 NI/min

1,5 NI/min

Rakel / Print parameters

Rakelgeschwindigkeit / Print speed

10 - 170 mm/s

10 - 170 mm/s

Rakeldruck / Print pressure

10 - 250 N

10 - 250 N

Rakelmode / Print mode

Druck - Druck / Print - Print
Druck - Fluten / Print - Flood
Fluten - Druck / Flood - Print
Wechseldruck / Alternating
print

Druck - Druck / Print - Print
Druck - Fluten / Print - Flood
Fluten - Druck / Flood - Print
Wechseldruck / Alternating print

Druckgut / Print material (X/Y)

Rahmengröße min. / Frame size min.

300 x 300 mm

300 x 300 mm

Rahmengröße max. / Frame size max.

620 x 740 mm

740 x 920 mm

Druckformat max. / Print format max.

370 x 450 mm

550 x 610 mm

Druckgutstärke / Print material thickness

0,8-6,0 mm

0,8-6,0 mm

Prozess / Machine capability

Ausrichtgenauigkeit / Alignment accuracy

± 10 µm

± 10 µm

Aufstellbedingungen / Installation requirements

Temperatur / Temperature

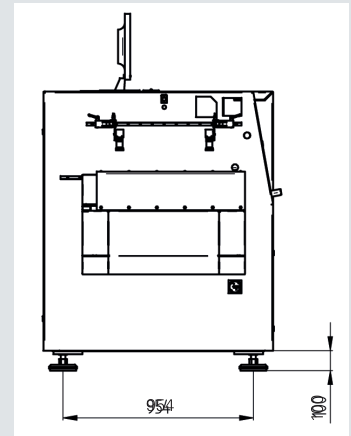
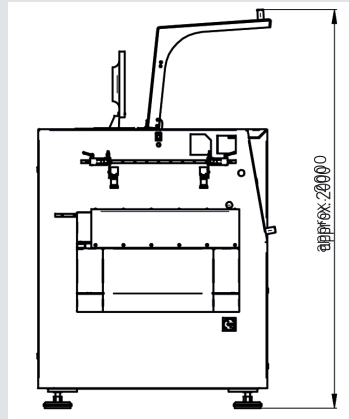
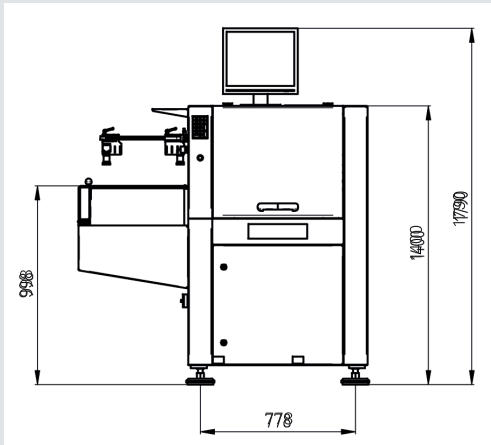
25°C +/- 10°C

25°C +/- 10°C

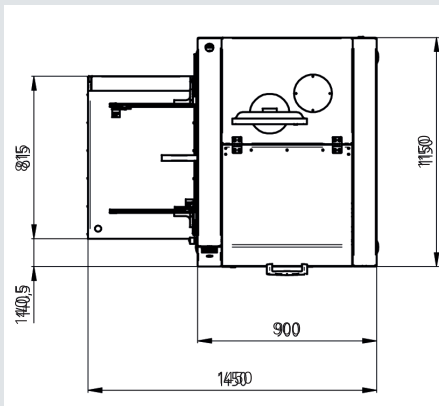
Feuchtigkeit / Humidity

50% +/- 20% (nicht kond.) /
(non cond.)

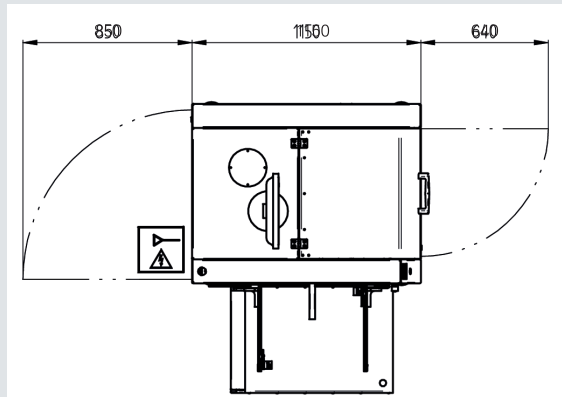
50% +/- 20% (nicht kond.) /
(non cond.)



Top View



Top View





S10 SERIES

Consumables & Accessories
for the Printing Process

www.s10series.com

Easy Order

1. Direkt einkaufen **ODER**
2. Angebot selbst generieren ›
Als pdf downloaden ›
Über Ihren Einkauf bei
EKRA bestellen.

1. Direct purchasing **OR** alternatively,
2. Select the required goods ›
Download the quotation as a pdf file ›
Send it via your purchase department
to EKRA.

ONLY FOR EUROPE.

ASYS GROUP

EKRA Automatisierungssysteme GmbH
Zeppelinstrasse 16
74357 Bönnigheim, Germany
Tel (+49) 7143 8844 0
Fax (+49) 7143 8844 125
info@ekra.com

For more information visit
www.asys-group.com

Änderungen vorbehalten. Alle aufgeführten Informationen sind allgemeine Beschreibungen und Leistungsmerkmale, die im konkreten Anwendungsfall nicht immer in dargestellter Form zutreffen bzw. die sich durch Weiterentwicklung der Produkte ändern können. Verbindlich sind lediglich die im Vertrag vereinbarten Leistungsbeschreibungen. Printed in Germany

Die Abbildungen können Optionen, Sonderausstattungen, Zubehör und sonstige Umfänge enthalten, die nicht zum serienmäßigen Liefer- und Leistungsangebot gehören. Diese sind gegen Mehrpreis erhältlich.

Subject to change without notice. Some general descriptions and performance characteristics may not be applicable to all products. Technical specifications are subject to change without notice. Only features and technical data provided in purchasing contract are legally binding.

The pictures may contain optional extras, custom fittings or accessories which are not included in the standard scope of delivery. These are available at extra cost.